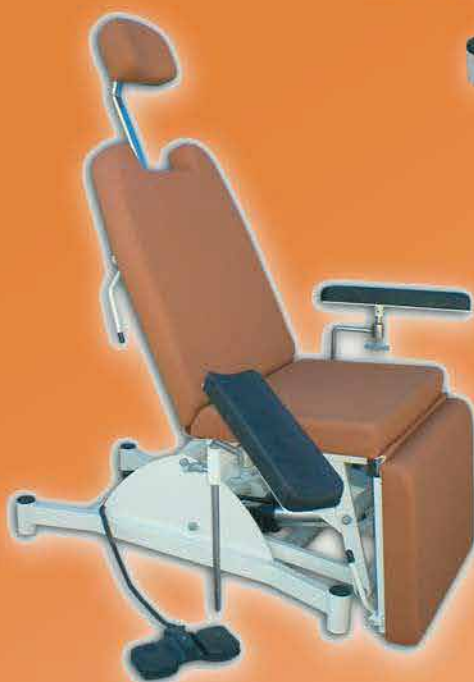
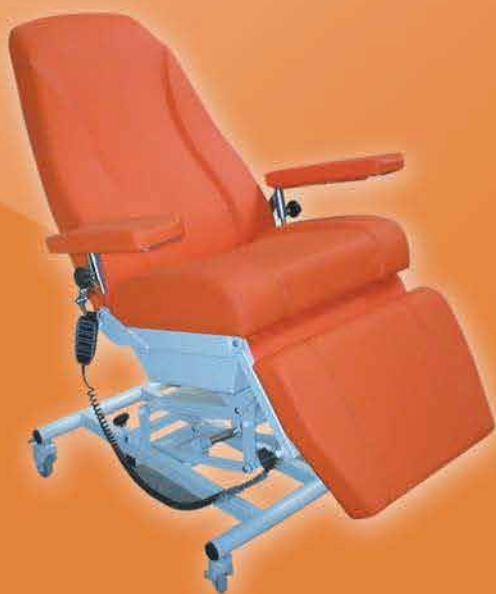


SILLONES ESPECIALIDADES

Calidad y diseño



SILLONES "ECO" DE EXTRACCIONES, CURAS, DIALISIS, QUIMIOTERAPIA Y PEQUEÑA CIRUGIA:

CARACTERÍSTICAS TÉCNICAS:

Estructura de gran robustez y durabilidad en acero pintado al horno en EPOXI. Asidero de empuje en respaldo. 2 acoples portasueros. Gancho para bolsa de orina. Tapizado con resistencia a la abrasión, transpiración, saliva, sangre, orina, luz UV, aceites y manchas. Protección antimicrobiana, antibacteriana y antimicótico. Ignífugo M2 y lavable. Impermeabilidad.

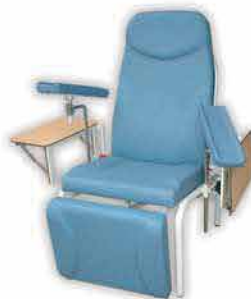
MAS VARIANTES Y/O ACCESORIOS VER PAG. 9, TARIFA ó CONSULTAR.



Ref. SE Sincro Blood /Cod. 2200,
ó SE Freedom Blood /Cod. 2250

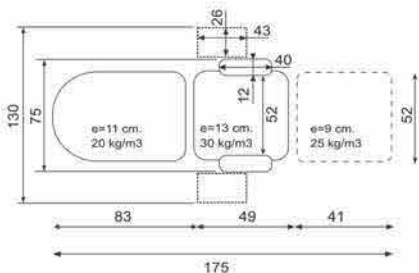


Con 2 mesitas +Cod. 2270x2

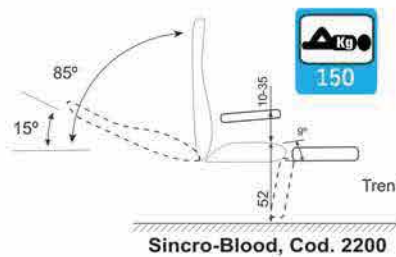


Con ruedas de 80 mm.,
2 con freno + Cod. 2260.

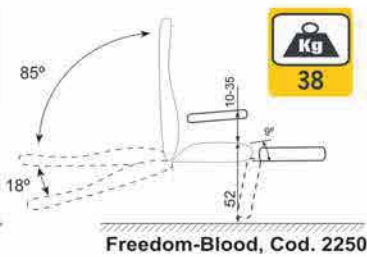
Modelos Sincro Freedom Blood: Para acomodo y posicionamiento de pacientes para extracciones de sangre. Respaldo abatible por cilindro de gas sincronizado con reposapiernas abatible (SINCRO BLOOD Cód. 2200), ó independientes en 2 palancas bilaterales (FREEDOM BLOOD Cód. 2250). Juego de 2 brazos inox. en TEJA, (Cod. 2280x2 incluidos de serie), multirregulables con deslizadera y rótula inferior con manetas de apriete. (Opcional mesita lateral, (Cod. 2270 por cada uds.), de compacto HPL desmontable, 43*26 cm., multirregulable en giro, altura y plegable).



Medidas Totales Bulto Sentado: Ancho 75 x Largo 81 x Alto 113 cm. Brazos Extracciones 40 x 12 cm., Mesitas 43 x 26 cm.



Sincro-Blood, Cod. 2200



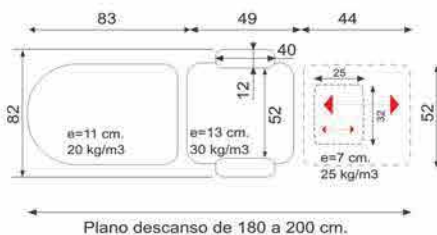
Freedom-Blood, Cod. 2250

KINETIC DIALISIS: MAYOR ROBUSTEZ Y DURABILIDAD. MAYOR LONGITUD DE DESCANSO.

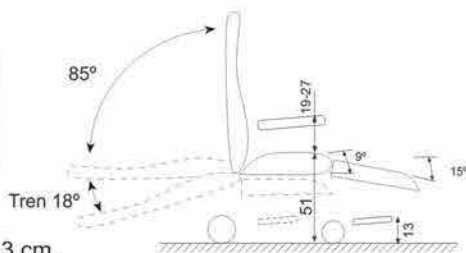
Modelo Kinetic Diálisis
Ref. SE KINETIC DIAL / Cod. 2300



Para acomodo, posicionamiento y traslado de pacientes para extracciones de sangre, curas, diálisis, quimioterapia y pequeña cirugía. Respaldo abatible por cilindro de gas con Trendelenburg. Reposabrazos abatibles en teja multiajustable: Autonivelantes con movimiento de respaldo, esca moteables hacia atrás para entrada lateral de paciente, regulables en altura y giro lateral cabestrillo, desmontables, y con prisionero de nivelación. Reposapiernas y apoyapiés escamoteables bajo asiento. 4 ruedas, 2 de 125 mm. con freno + 2 de 100 mm.



Medidas Totales Sentado: Ancho 67 x Largo 76 x Alto 113 cm.



SILLON DIALISIS, CURAS, QUIMIOTERAPIA Y PEQUEÑA CIRUGIA "QUADROMAT-TRYOMAT"



Ref. SD Quadromat / Cod. 2050



Ref. SD Tryomat
Cod. 2000
(Sin elevación)



Mismo con carriles y brazos con rotulas
COD. 2070 (sin elevación COD. 2020)

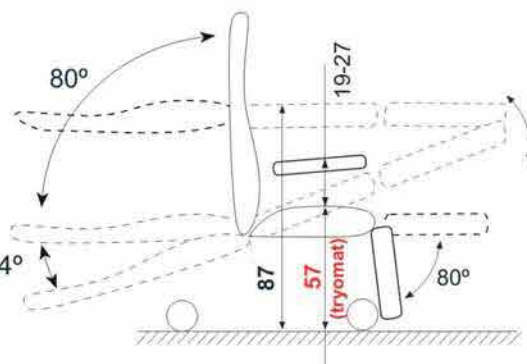
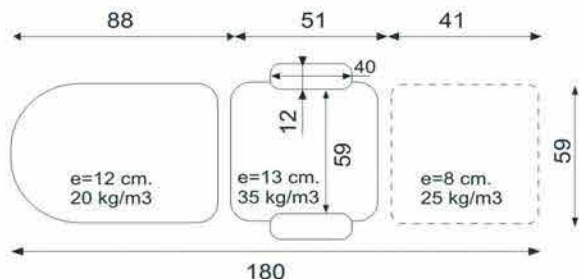
CARACTERÍSTICAS TÉCNICAS:

Para curas, diálisis, extracciones, quimioterapia y pequeña cirugía. Estructura de gran robustez y durabilidad en acero pintado al horno en EPOXI POLIESTER. Respaldo y Reposapiernas abatibles, mas Tren y Antitren, mas elevación en altura (excepto Tryomat), todo electrico en mando de mano 4 motores independientes para regulación individual de cada movimiento. 2 botones preprogramados (tren / sentado). Doble gancho orina / drenajes. Sistema "4x4" de rigidez aumentada con mejor limpieza, estética y estabilidad. Rodamientos de fricción de Nylon sin "chirridos". 4 ruedas de 100 con freno. Reposabrazos abatibles en teja multiajustable: Autonivelantes con movimiento de respaldo, escamoteables hacia atrás para entrada lateral de paciente, regulables en altura y giro lateral cabestrillo, desmontables, y con prisionero de nivelación. Tapizado técnico vinílico (PVC / Poliester, 650 gr/m2.) con resistencia a la abrasión, transpiración, saliva, sangre, orina, luz UV, aceites y manchas. Resistencia a altas y bajas temperaturas. Protección antimicrobiana, antibacterianay antimicótico. Ignífugo M2 y lavable. Impermeabilidad.



Mas opciones: Apoyapiés +Cod. 2540. Portasueros +Cod. 2560. Mesa Cod. 2520. Cojín reposacabezas Cod. 2550, Cabezal Orejero Cod. 2590, Bateria Cod. 2570. Rodadura 125 mm. freno centralizado y direccional Cod. 2580. Portarollos en respaldo Cod. 2870. Asidero Empujador en respaldo Cod. 2875.

VER MAS VARIANTES Y ACCESORIOS EN TARIFA ó CONSULTAR.



Medidas Totales Sentado: Ancho 84 x Largo 113 x Alto 128 cm.
Medidas para embalar: Ancho 70 x Largo 167 x Alto 60 cm.



SILLÓN ELEVABLE DE EXTRACCIONES "VERONA"



Ref. SE VERONA / Cod. 2650
(Mismo con respaldo eléctrico Cod. 2655)
(Hidráulico con respaldo gas Cod. 2660)

Cod. 2850: ruedas con freno

CARACTERÍSTICAS TÉCNICAS:

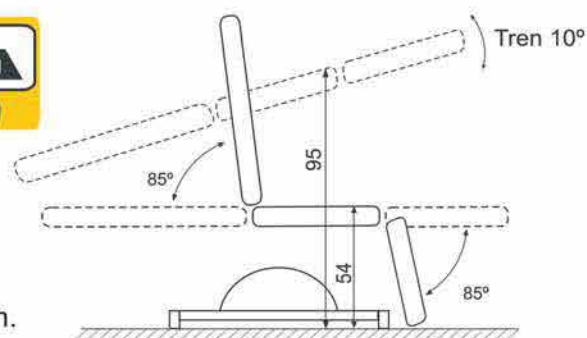
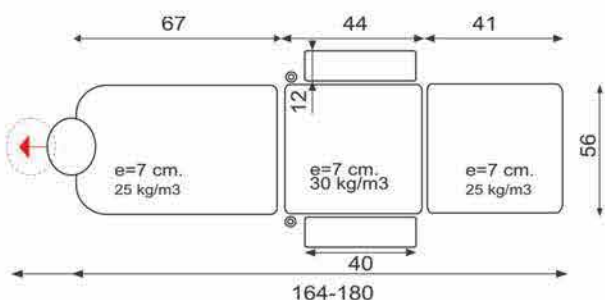
Para acomodo y posicionamiento de pacientes para extracciones de sangre. Estructura de gran robustez y durabilidad en acero pintado al horno en EPOXI POLIESTER. Respaldo y Reposapiernas abatibles por cilindros de gas independientes en palancas bilaterales. Elevación en altura eléctrica mediante pedal de suelo con Trendelemburg simultaneo en posición elevada.

Sistema "4x4" de rigidez aumentada con 2 compases motrices y corazas laterales de acero para mejor limpieza, estética y estabilidad. Rodamientos de fricción de Nylon sin "chirridos".

Juego de brazos de tapizados en forma TEJA, multirregulables: escamoteables hacia atrás para entrada lateral de paciente, regulables en altura y giro lateral cabestrillo, desmontables, y con rótula inferior con manetas de apriete para nivelación. Pata con nivelador. Apoyacabezas regulable en altura. Tapizado técnico vinílico (PVC / Poliéster, 650 gr/m².) con resistencia a la abrasión, transpiración, saliva, sangre, orina, luz UV, aceites y manchas. Resistencia a altas y bajas temperaturas. Protección antimicrobiana, antibacteriana y antimicótico. Ignífugo M2 y lavable. Impermeabilidad.

Más opciones: Cod. 2850: 4 ruedas de 75 mm. con freno. Cod. 2870: portarollos en respaldo.

VER MAS VARIANTES Y ACCESORIOS EN TARIFA ó CONSULTAR.



Medidas Totales Sentado: Ancho 67 x Largo 110 x Alto 118 cm.
Medidas para embalar: Ancho 67 x Largo 140 x Alto 54 cm.



SILLÓN ELEVABLE DE PODOLOGÍA "BRESCIA"



Cod. 2850: ruedas con freno

Ref. SP BRESCIA / Cod. 2680
 (Mismo con respaldo eléctrico Cod. 2685)
 (Hidráulico con respaldo gas Cod. 2690)

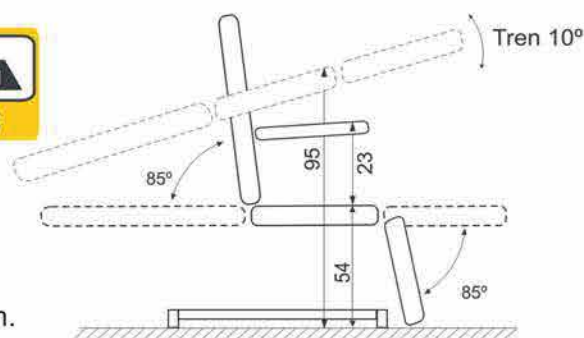
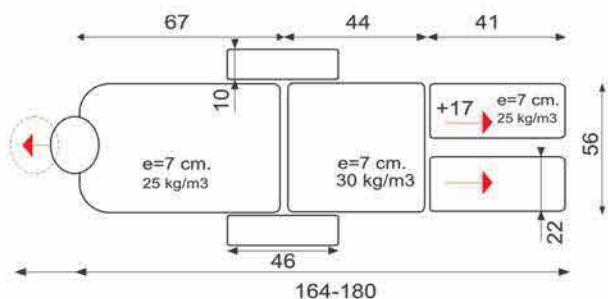
CARACTERÍSTICAS TÉCNICAS:

Para acomodo y posicionamiento de pacientes para podología. Estructura de gran robustez y durabilidad en acero pintado al horno en EPOXI POLIESTER. Respaldo abatibles por cilindros de gas en palanca bilateral. Reposapiernas PARTIDO abatibles por cilindros de gas independientes en palancas laterales, y extensibles por sistema de guía con maneta. Elevación en altura eléctrica mediante pedal de suelo con Trendelemburg simultaneo en posición elevada. Sistema "4x4" de rigidez aumentada con 2 compases motrices y corazas laterales de acero para mejor limpieza, estética y estabilidad.

Rodamientos de fricción de Nylon sin "chirridos". Reposabrazos autonivelantes y abatibles. Pata con nivelador. Apoyacabezas regulable en altura. Tapizado técnico vinílico (PVC / Poliester, 650 gr/m2.) con resistencia a la abrasión, transpiración, saliva, sangre, orina, luz UV, aceites y manchas. Resistencia a altas y bajas temperaturas. Protección antimicrobiana, antibacteriana y antimicótico. Ignífugo M2 y lavable. Impermeabilidad.

Más opciones: Cod. 2850: 4 ruedas de 75 mm. con freno. Cod. 2870: portarrollos en respaldo.

VER MAS VARIANTES Y ACCESORIOS EN TARIFA Ó CONSULTAR.



Medidas Totales Sentado: Ancho 80 x Largo 110 x Alto 118 cm.
 Medidas para embalar: Ancho 80 x Largo 140 x Alto 54 cm.



SILLON ELEVABLE DE TRATAMIENTOS GENERICOS CON CABEZAL DE OTORRINO-OFTALMOLOGO "MILANO"



Ref. SO MILANO / Cod. 2700
(Mismo con respaldo eléctrico Cod. 2705)
(Hidráulico con respaldo gas Cod. 2710)

Cod. 2850: ruedas con freno

CARACTERÍSTICAS TÉCNICAS:

Para acomodo y posicionamiento de pacientes para tratamientos genéricos, y otorrino y oftalmología.

Estructura de gran robustez y durabilidad en acero pintado al horno en EPOXI POLIESTER. Respaldo y Reposapiernas abatibles por cilindros de gas independientes en palancas bilaterales.

Elevación en altura eléctrica mediante pedal de suelo con Trendelemburg simultaneo en posición elevada. Sistema "4x4" de rigidez aumentada con 2 compases motrices y corazas laterales de acero para mejor limpieza, estética y estabilidad.

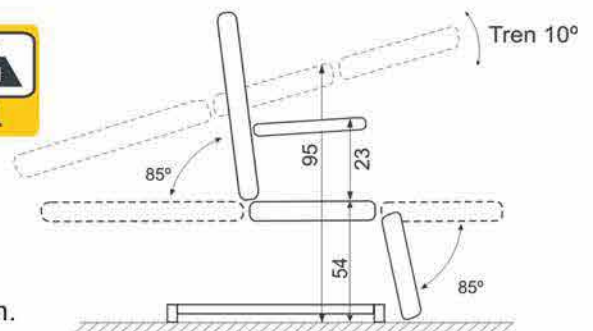
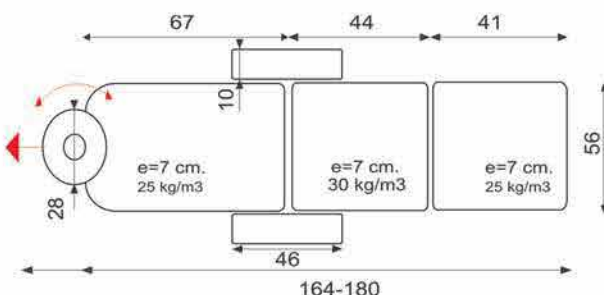
Rodamientos de fricción de Nylon sin "chirridos". Reposabrazos autonivelantes y abatibles. Pata con nivelador.

Apoyacabezas con forma de herradura, multiregulable en altura, orientación y profundidad mediante 3 manetas de apriete. Tapizado técnico vinílico (PVC / Poliester, 650 gr/m².) con resistencia a la abrasión, transpiración, saliva, sangre, orina, luz UV, aceites y manchas. Resistencia a altas y bajas temperaturas. Protección antimicrobiana, antibacteriana y antimicótico. Ignífugo M2 y lavable. Impermeabilidad.

Más opciones: Cod. 2850: 4 ruedas de 75 mm. con freno. Cod. 2870: portarollos en respaldo.



VER MAS VARIANTES Y ACCESORIOS EN TARIFA Ó CONSULTAR.



Medidas Totales Sentado: Ancho 80 x Largo 110 x Alto 118 cm.
Medidas para embalar: Ancho 80 x Largo 140 x Alto 54 cm.



SILLÓN ELEVABLE DE GINECOLOGIA Y UROLOGIA "VICENZA"



Ref. SG VICENZA / Cod. 2720
 (Mismo con respaldo eléctrico Cod. 2725)
 (Hidráulico con respaldo gas Cod. 2726)



Cod. 2730: Estribos plantares+brazos.



Cod. 2850: ruedas con freno

CARACTERÍSTICAS TÉCNICAS:

Para acomodo y posicionamiento de pacientes en reconocimientos Ginecológicos / Urológicos. Estructura de gran robustez y durabilidad en acero pintado al horno en EPOXI POLIESTER.

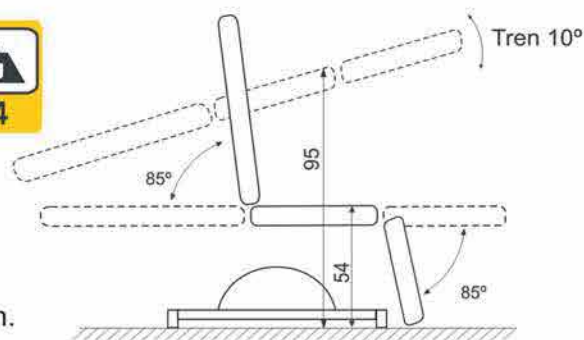
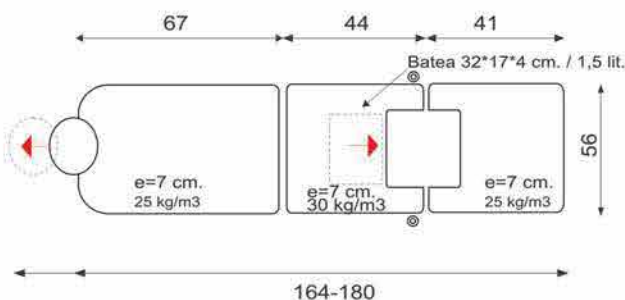
Respaldo y Reposapiernas abatibles por cilindros de gas independientes en palancas bilaterales. Elevación en altura eléctrica mediante pedal de suelo con Trendelemburg simultaneo en posición elevada.

Sistema "4x4" de rigidez aumentada con 2 compases motrices y corazas laterales de acero para mejor limpieza, estética y estabilidad. Rodamientos de fricción de Nylon sin "chirridos".

Juego de perneras "GOEPEL" acero inoxidable y poliuretano inyectado GRIS, multirregulables con deslizadera y rótula inferior con manetas de apriete. Pata con nivelador. Apoyacabezas regulable en altura. Recipiente de residuos de acero inoxidable extraíble y desmontable. Tapizado técnico vinílico (PVC / Poliester, 650 gr/m2.) con resistencia a la abrasión, transpiración, saliva, sangre, orina, luz UV, aceites y manchas. Resistencia a altas y bajas temperaturas. Protección antimicrobiana, antibacteriana y antimicótico. Ignífugo M2 y lavable. Impermeabilidad.

Más opciones: Cod. 2730: Estribos de Apoyo Plantar con Reposabrazos. Cod. 2732: Soporte Colposcopio inoxidable. Cod. 2850: 4 ruedas de 75 mm. con freno. Cod. 2870: portarollos en respaldo. Cod. 2727: reposabrazos autonivelantes y escamoteables. Cod. 2728: sistema de 2 carriles laterales para regulación longitudinal de perneras.

VER MAS VARIANTES Y ACCESORIOS EN TARIFA Ó CONSULTAR.



Medidas Totales Sentado: Ancho 67 x Largo 110 x Alto 118 cm.
 Medidas para embalar: Ancho 67 x Largo 140 x Alto 54 cm.



MESA DE GINECOLOGIA Y UROLOGIA "GENOVA" COD 2740

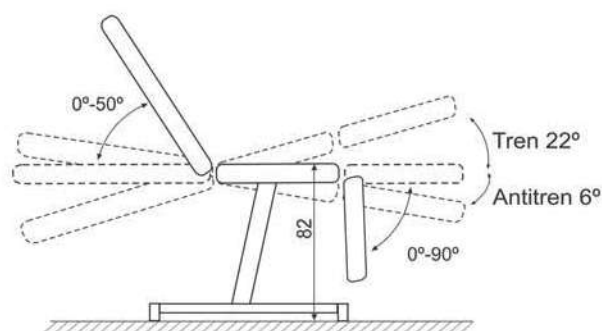
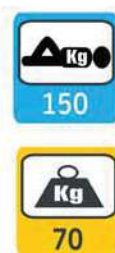
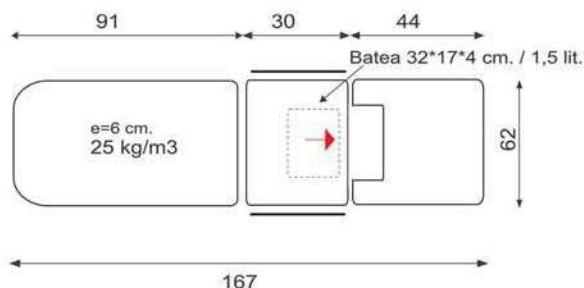


Cod. 2750: Estribos Apoyo Plantar + Reposabrazos

CARACTERÍSTICAS TÉCNICAS:

Para acomodo y posicionamiento de pacientes en reconocimientos Ginecológicos / Urológicos. Estructura de gran robustez y durabilidad en acero pintado al horno en EPOXI POLIESTER. Respaldo abatible por cilindro de gas en palanca bilateral. Reposapiernas abatible y desmontable. Tren y Antitren a gas en palanca en extremo respaldo. Altura fija. Carriles laterales inoxidable para accesorios. Par de empuñaduras y "GOEPEL" de acero inoxidable y poliuretano inyectado GRIS, multirregulables con deslizadora y rótula inferior con manetas de apriete. Patas con nivelador. Batea de residuos de acero inoxidable. Tapizado técnico vinílico (PVC / Poliester, 650 gr/m2.) con resistencia a la abrasión, transpiración, saliva, sangre, orina, luz UV, aceites y manchas. Resistencia a altas y bajas temperaturas. Protección antimicrobiana, antibacteriana y antimicótico. Ignífugo M2 y lavable. Impermeabilidad.

VER MAS VARIANTES Y ACCESORIOS EN TARIFA Ó CONSULTAR.



Medidas Totales Sentado: Ancho 69 x Largo 129 x Alto 172 cm.
Medidas para embalar: Ancho 69 x Largo 139 x Alto 82 cm.

TAPIZADOS Y LACADOS

TAPICERÍA VALENCIA

(Los acabados que se muestran pueden tener variación debido al escaneo e impresión en papel)



Tela recubierta en PVC concebida para cumplir con los mas altos requerimientos del mercado moderno de la tapicería técnica para proyectos: construcción, sanitario, transporte, oficina, geriatría, aeropuertos, hoteles, etc... Insertos de aglomerado de 1ª calidad de espesor 19 mm. Acolchado ergonómico de goma-espuma de densidad 25 a 150 kg/m3. Ignifugo M2. Protección antimicrobiana, antibacteriana y antimicótico. Alta resistencia a la abrasión. Resistencia a la transpiración y la saliva humana. Resistencia a la orina y a la sangre. Resistencia a la luz UV. Impermeabilidad. Resistencia a aceites de girasol. Superficie resistente a las manchas. Cumple con la norma UNE EN 71-3 (Seguridad de juguetes). Facil limpieza y mantenimiento: Lavar con agua y jabón neutral suave evitando que el agua penetre en las costuras. Enjuagar con agua limpia. Secar con trapo suave.

VALENCIA
By **SPRADLING**®
PERMABLOK³®
PROTECCIÓN AVANZADA DEL VINILO

FLAME RETARDANCY / CLASSEMENT AU FEU / MATERIAL IGNIFUGO / PERMANENT FLAMMHEMMEDE AUSRÜSTUNG / RITARDANZA AL FUOCO		
E •UNE 23.727-99 15M.2 •UNE EN 1021/Part 1 and 2	GB •BS EN 1021/Part 1 and 2	A •ONORM B 3825 •DIN EN 1021/Part 1 •DIN EN 1021/Part 2 •EN 1021/Part 1 and 2
F •NF EN 1021/Part 1 & 2 •NF P 92-603M2	I •UNE EN 1021/Part 1 & 2 •UNE 9175 (1987)-UNE 9175FA1 (1994) •UNE 9486 (1987) Classe 1 •UNE 9174 (1987)-UNE 9174A1 (1994) Classe 2	USA •NFPA 262 •NFPA 2603
D •DIN 4109 B2 •DIN EN 1021/Part 1/2 •DIN 52 438 •DIN 75 200	EU •EN 1021/Part 1 and 2 •EN 71-2	USA •NFPA 262 •NFPA 2603
UPON REQUEST / À VOTRE DEMAND / FABRICACIONES ESPECIALES / AUF ANFRAGE / SI PREGA D'INFORMARSI		
F •NF P 92-603M1	GB •BS 5792 Part 1: Type 2, Grade 3: 1996 •BS 7817-1:1994 (E) •BS 6859 Part 2: Cl. 5 •BS 7136	

LACADO ESTRUCTURA - CARTA "RAL"

(Los acabados que se muestran pueden tener variación debido al escaneo e impresión en papel)



Acabado en pintura, lisas o texturizadas, carta RAL, Polvo epoxy-poliéster libre de plomo y metales pesados, según normativas "REACH", polimerizado en horno a 220°, antiestática, cadena continua ciclo=75 minutos: desengrasado, fosfatado, secado al horno, pintura epoxy-poliéster polvo, fusión, adhesión y secado en horno. Espesor 100-150 micras.

Más acabados de lacado y tapicería CONSULTAR. Posibilidad de variación de precio y plazo de entrega.



TAPIZADOS Y LACADOS

TAPICERÍA VALENCIA

(Los acabados que se muestran pueden tener variación debido al escaneo e impresión en papel)



Rot



Jade



Melone



Safran



Baltic



Delft



Marine



Schwartz



Titan



Orange



Pink



Apfel



Blue



Western



Cream



Yellow

Tela recubierta en PVC concebida para cumplir con los más altos requerimientos del mercado moderno de la tapicería técnica para proyectos: construcción, sanitario, transporte, oficina, geriatría, aeropuertos, hoteles, etc... Insertos de aglomerado de 1ª calidad de espesor 19 mm. Acolchado ergonómico de goma-espuma de densidad 25 a 150 kg/m³. Ignifugo M2. Protección antimicrobiana, antibacteriana y antimicótico. Alta resistencia a la abrasión. Resistencia a la transpiración y la saliva humana. Resistencia a la orina y a la sangre. Resistencia a la luz UV. Impermeabilidad. Resistencia a aceites de girasol. Superficie resistente a las manchas. Cumple con la norma UNE EN 71-3 (Seguridad de juguetes). Fácil limpieza y mantenimiento: Lavar con agua y jabón neutral suave evitando que el agua penetre en las costuras. Enjuagar con agua limpia. Secar con trapo suave.

VALENCIA
By **SPRADLING**[®]
PERMABLOK³[®]
PROTECCIÓN AVANZADA DEL VINILO

PLANE TERRONIC / CLAZZMENT AL-PSU / WIZELA IGROVISO / PERMABLOK PERMABLOK ALUSTRONIG / PERMABLOK AL PUOCO		
E - UNE EN 12546 MMS2 - UNE EN 12546 MMS1	CE - UNE EN 12546 MMS2 - UNE EN 12546 MMS1	A - ENCEMBAJOS - ENCEMBAJOS
F - UNE EN 12546 MMS2 - UNE EN 12546 MMS1	I - UNE EN 12546 MMS2 - UNE EN 12546 MMS1	USA - UNE EN 12546 MMS2 - UNE EN 12546 MMS1
D - UNE EN 12546 MMS2 - UNE EN 12546 MMS1	USA - UNE EN 12546 MMS2 - UNE EN 12546 MMS1	USA - UNE EN 12546 MMS2 - UNE EN 12546 MMS1
UPON REQUEST / A VOORE DEMAND / FABRICACIONES ESPECIALES / ALP ANTRAGE / DIFFERIA DIVERSEMAPS		
E - UNE EN 12546 MMS2 - UNE EN 12546 MMS1	CE - UNE EN 12546 MMS2 - UNE EN 12546 MMS1	USA - UNE EN 12546 MMS2 - UNE EN 12546 MMS1

LACADO ESTRUCTURA - CARTA "RAL"

(Los acabados que se muestran pueden tener variación debido al escaneo e impresión en papel)



Gris Texturizado



Blanco



Marfil



Negro Texturizado

Acabado en pintura, lisas ó texturizadas, carta RAL, polvo epoxy-poliéster libre de plomo y metales pesados, según normativas "REACH", polimerizado en horno a 220°, antiestática, cadena continua ciclo=75 minutos: desengrasado, fosfatado, secado al horno, pintura epoxy-poliéster polvo, fusión, adhesión y secado en horno. Espesor 100-150 micras.

Mas acabados de lacado y tapicería CONSULTAR. Posibilidad de variación de precio y plazo de entrega.