

# Ficha técnica CAMA mod. TEIDE

## Cama articulada eléctrica de 4 planos y 3 articulaciones

(ed. 05/2017)



**tecniemoem**  
investigación+desarrollo+innovación



**IBV**

ENTIDAD ASOCIADA

Licencia de  
fabricación de  
Producto Sanitario  
Nº 5867-PS



Management  
System  
ISO 9001:2008

www.tuv.com  
ID: 910305441E

TECNIMOEM 97, S.L.  
Ctra. Logroño-Mendavia, km. 5 – 31230 VIANA (NAVARRA) ESPAÑA  
Tel.: + 34-948-646-213 Fax: + 34-948-646-380  
E mail: tecniemoem@tecniemoem.com Web: www.tecniemoem.com

*La cama está considerada producto sanitario de clase 1 según la Directiva 93/42/CEE, modificada por la Directiva 2007/47/CE y traspuesta al reglamento español mediante el RD 1591/2009.  
Norma de referencia UNE-EN 60601-2-52: Equipos electromédicos. Requisitos particulares para la seguridad básica y funcionamiento esencial de las camas médicas.*

MEDIDAS EXTERIORES Y PESOS	(para colchón de 90x190)	(para colchón de 105x190)
Con barandilla de madera BM:	1050x2140 mm	1200x2140 mm
Peso total (BM):	93 kg.	100.6 kg.
Peso del lecho:	35 kg.	39 kg.
Peso de cada cajón:	24.6 kg.	26.4 kg.

### CARGAS MÁXIMAS ADMISIBLES

- 180 Kg. peso del usuario
- 25 Kg. peso del colchón + ropa de cama
- 15 Kg. peso de barandillas
- 15 Kg. peso del resto de accesorios (incorporador, portagoteros... )

### LECHO

Bastidor exterior en tubo de acero 50x20x1.5 mm. y articulaciones interiores en tubo de acero 25x25x1.5 mm. curvado en esquinas (fabricados según UNE 10305-5).

Distancia de 30 mm. de seguridad en todo el contorno de la cama entre las articulaciones y el bastidor exterior para evitar atrapamientos.

Pintura epoxi-poliéster color beige (consultar otras opciones).

Provisto de cuadradillos en la zona de cabecero para anclaje de soporte portagoteros y/o incorporador.

Posibilidad de montar barandillas de seguridad laterales metálicas o de madera.

Arquillo sujetacolchón metálico en el piecero de la articulación interior y sujetacolchones de termoplástico inyectado (PP con fibra de vidrio) en los laterales.

- Opción lecho lamas de madera: 17 lamas de haya vaporizada curvadas (53x8 mm), recubiertas de papel melamínico (3 de ellas dobles con reguladores de tensión para refuerzo lumbar -2 en centro y 1 en respaldo cabeza-). Tacos sujeta-lamas y reguladores de polietileno rígido color gris claro.
- Posibilidad de lamas de termoplástico inyectado (polipropileno con fibra de vidrio), en ancho 90.
- Posibilidad de lecho de malla electrosoldada, recubierta de epoxi-poliéster

## Ficha técnica CAMA mod. TEIDE

(ed. 05/2017)

### Cama articulada eléctrica de 4 planos y 3 articulaciones

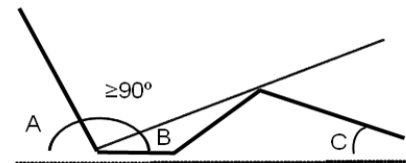
#### CAMA ARTICULADA ELÉCTRICA DE 4 PLANOS (3 ARTICULACIONES):

Ángulo A: Respaldo ajustable de 0° a 70° respecto a la horizontal

Ángulo B: Módulo muslos ajustable de 0° a 20° respecto a la horizontal

Ángulo C: Módulo pantorrillas ajustable de 0° a 11° respecto a la horizontal

Los módulos de muslos y pantorrillas se gradúan a la vez.



#### CARRO ELEVADOR.

Dos conjuntos en cabeza y pies formados por dos soportes (uno encaja dentro de otro y queda unido por el actuador eléctrico) en tubo de acero 40x40x2 mm. y 30x30x1.5 mm.

Todos los tubos están fabricados según UNE 10305-5. Pintura epoxi-poliéster.

El conjunto montado se inserta en el bastidor de la cama mediante una pletina y un pestillo de cierre de seguridad

#### MONTAJE DE CABECERO/PIECERO EN EL BASTIDOR



Levantar el bastidor y colocar los dos ejes (1) en las ranuras del anclaje (2) de ambos lados del cajón de madera. Asegurar el conjunto girando el pestillo (3) de seguridad

Espacio libre bajo la cama >160 mm, permitiendo el uso de una grúa elevadora de pacientes.

#### RANGO DE ELEVACIÓN del bastidor al suelo

- Desde 35 cm a 75 cm - modelo standard con ruedas Ø100 mm (admite cualquier barandilla)

#### ACCIONAMIENTO

Articulación cama: Por motor eléctrico de un mínimo de 4000+4000N con mando con cable. Entrada a 230V. Salida a 24 V (con transformador interno de 50W).

Distancia entre ejes 581mm. Carrera 87/69 mm. Grado de protección IPx4. Clase II.

Provisto de una pila de 9V por si es necesario volver a la posición horizontal o de reposo en caso de corte de corriente eléctrica.

Movimiento del carro: Por actuador de dos lineales de 3000N, con distancia de instalación de 580 mm y un recorrido de 400 mm, conectados al motor eléctrico.

Todas las acciones se controlan con un solo mando que posibilita la función trend-antitrendelenburg, bajo supervisión médica (ángulo 12° respecto a la horizontal).

## Ficha técnica CAMA mod. TEIDE

### Cama articulada eléctrica de 4 planos y 3 articulaciones

(ed. 05/2017)

#### INCORPORADOR (opcional)

Estructura en tubo  $\varnothing 33.7 \times 3.2$  mm. recubierto de epoxi-poliéster. Con asa en material plástico y cintas de tejido de poliamida. Carga máxima admisible 75 kg.

Peso: 4.4 kg.

#### PORTAGOTERO (opcional)

Estructura en tubo  $\varnothing 33.7 \times 3.2$  mm. recubierto de epoxi-poliéster. Dispone de dos varillas para colgar dos bolsas.

Peso: 3 kg.

#### CABECERO O PIECERO DE MADERA

Cabecero y piecero (tipo cajón) que oculta los actuadores eléctricos de elevación del carro.

Ambos son de iguales dimensiones fabricados en madera de haya barnizada y paneles revestidos de melamina color HAYA BAMA MATE FINSA.

Disponible con guía (para barandilla de madera) o sin guía (para barandillas metálicas o sin barandillas)

Peso de cada cajón con elevador montado (90): 24.6 kg. (10.8 kg. cajón + 13.8 kg elevador + motor)

Peso de cada cajón con elevador montado (105): 26.4 kg. (12 kg. cajón + 14.4 kg elevador + motor)

Altura del cajón al suelo: 85,5 cm (con ruedas  $\varnothing 100$  mm y cama abajo)

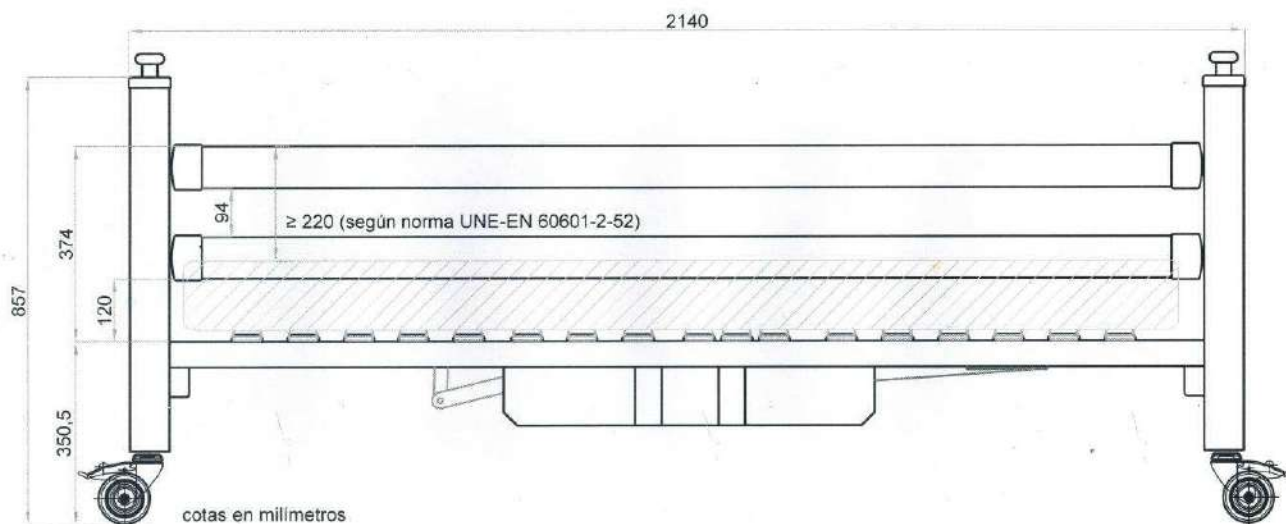
#### PARA MODELO TEIDE -BM

##### BARANDILLAS DE MADERA (opcional)

Compuestas de dos barras de sección 80X25 de madera de haya recubierta de papel melamínico color HAYA BAMA MATE FINSA que deslizan dentro de la guía metálica del cajón de madera.

Peso de las 4 barras con accesorios: 8.8 kg.

Barandillas bajadas quedan a la altura del bastidor.





**MONTAJE DE BARANDILLAS DE MADERA**



Colocar la corredera de plástico (4) en el extremo de la barandilla, **SIN RETIRAR EL PRECINTO HASTA QUE SE HAYA MONTADO COMPLETAMENTE LA BARANDILLA.**

Con la cama elevada, introducir el conjunto por la parte inferior de la guía (5) del cajón de madera. Para ello pulsar los botones (6) que regulan el paso de la corredera. Repetir este paso en ambos extremos.



**FUNCIONAMIENTO DE BARANDILLAS DE MADERA**

Para bajar las barandillas, liberar las correderas de un extremo pulsando el botón (6) superior y después liberar la corredera del otro extremo.

Para subir las barandillas, levantar con ambas manos la barandilla superior hasta que quede sujeto el conjunto.

**PARA MODELO TEIDE -BA**

**JUEGO DE BARANDILLAS PLEGABLES DE 4 BARRAS CON ASA DE PLÁSTICO (opcional)**

Estructura de acero con cuatro barras de tubo Ø25x1.5 mm. y asa de plástico termoinyectado con 15%FV.

Recubrimiento: pintura epoxi-poliéster gris claro (opcional en acero inoxidable).

Con sistema de bloqueo automático en su posición elevada.

Peso por barandilla 6.8 kg.

Barandillas bajadas quedan a la altura del bastidor.

